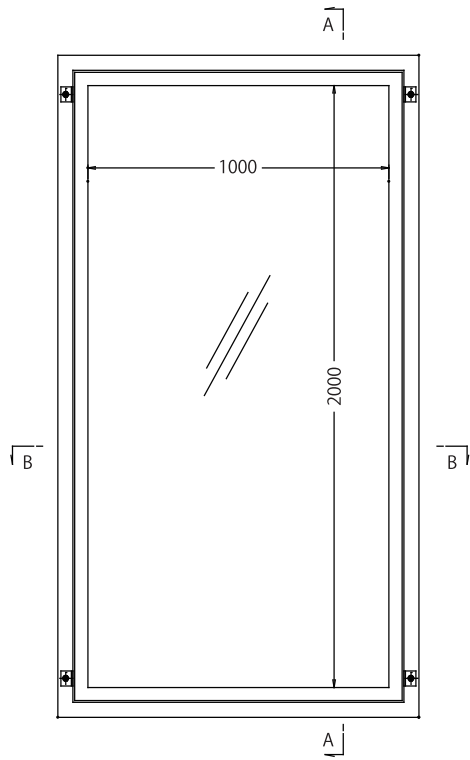
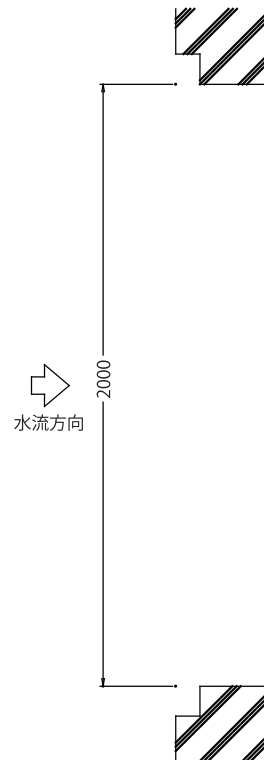


納まりについて

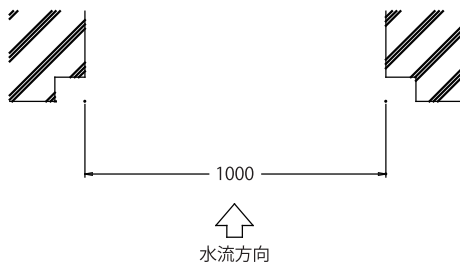
正面図



A-A断面図



B-B断面図



主要部断面図

